

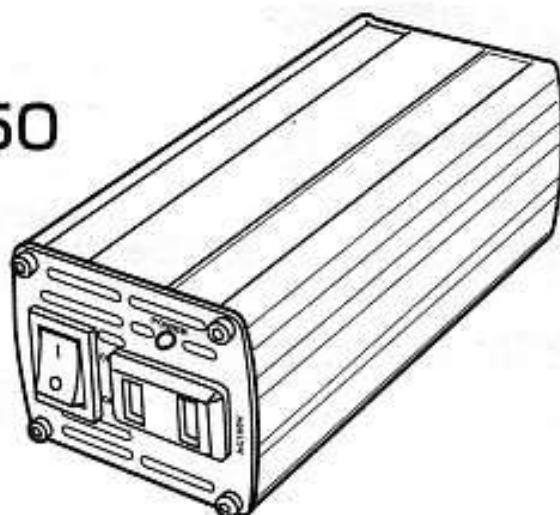
**CONCEPT-1**

MULTI AC POWER SUPPLY

# SUPER COMPACT INVERTER

## スーパーコンパクトインバーター 取扱説明書

CI-150



この度はスーパーコンパクトインバーターをお買い上げいただき、ありがとうございます。

安全また有効にご使用いただくために取扱説明書をよくお読みください。

取扱説明書は大切に保管していただき、本製品を他人が使用される場合や他人に譲り渡す場合などでも、取扱説明書を必ずお渡しください。

### もくじ

本製品の特長	1	入力電源コードの接続方法	4・5
各部の名称	1	ヒューズの交換方法	5
仕様	2	ご使用上の注意	6
本製品のAC100V出力特性について	2	ご使用方法・故障かな?と思ったら	7
警告と注意	3・4	保証書	8・9・10・11

## ■仕様

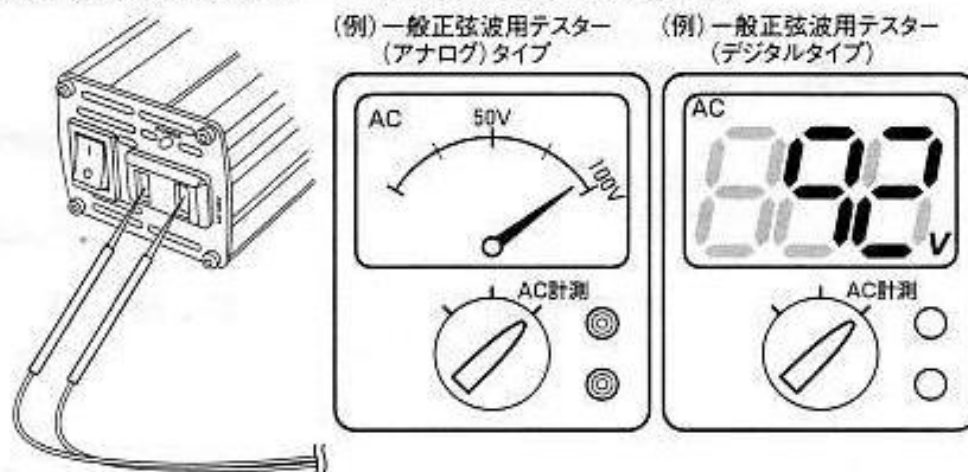
入力電圧	DC12V
出力電圧	AC100V
連続定格出力	150W
瞬間最大出力	250W
出力周波数	約55Hz
回路方式	PWM(パルス幅変調)
保護装置	出力短絡保護、入力電圧保護、 最大出力オーバー保護、本体回路異常時遮断
シガライター電源プラグコード長	1.5m
本体サイズ	55(W)×44(H)×115(D)mm(突起部除く)
本体冷却装置	専用クーリングファン装備

※本製品は改良の為、予告なく仕様及び装備・カラーを変更する場合があります。

※本製品は日本で企画され、中国で製造されました。

## ■本製品のAC100V出力特性について

本製品のAC100V出力波形は正弦波(家庭コンセント)と違い矩形波という波形仕様の為、一般の正弦波用テスターで本製品の出力を計測された場合、AC85V~95Vしか計測されません。テスターのメーカー、種類によっても変動します。これは計測する波形が違ふと起こる現象で実際の出力(電圧)は100V~110Vになっています。



またご使用になるAC100V機器を接続された場合と接続されない場合の計測値にも変動が出ますが、これはご使用になるAC100V機器の電気的抵抗によるもので、使用には問題ございません。

## ■警告と注意

### 警告

- 本製品の入力電圧はDC12Vです。24V車では使用できません。24V車に接続されますと、本製品本体及び接続された家庭用AC100V機器の故障、発火の原因となり、けが、やけど、火災が発生する場合があります。
- 本製品は正確な電圧や周波数を必要とされる医療機器やその関連機器及び業務用機器には絶対に使用しないでください。誤って使用された場合、人体に影響を及ぼす場合があります。
- 運転中は本製品の操作をしないでください。事故の原因となります。
- 本製品の分解や改造はしないでください。故障、発火、火災の原因となります。
- 本製品の定格出力や瞬間出力を超えた使用はしないでください。故障、発火、火災の原因となります。
- 本製品を可燃物のそばで使用しないでください。火災の原因となります。
- 本製品に水がかかる場所では使用しないでください。ショート、故障、発火、火災の原因となります。
- 本製品内部に金属物や異物を入れないでください。故障、発火、火災の原因となります。
- 本製品の上に物を載せたり、物をかぶせたりしないでください。また本製品の周囲20cm以内には物や壁が無いようにしてください。特に本体前後部をふさがれますと、本体の冷却が出来なくなり、異常発熱により、故障、発火、火災の原因となります。ほこりなどの多い場所やヒーター吹出し口近くでのご使用も避けてください。
- 本製品の入力電源コードを途中切断してお車の配線に直接接続されたり、シガライター電源プラグを改造するのは絶対にしないでください。本製品の故障や発火だけでなく、お車の故障、発火の原因となります。


## ■警告と注意

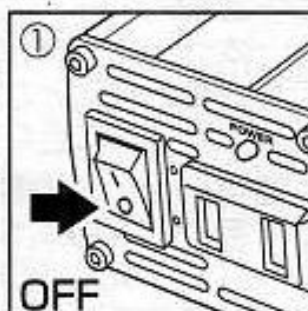
### ⚠ 注意

- 本製品の出力側はAC100Vの電気が出ています。コンセント穴に金属物などをさしこまないでください。また、濡れた手でコンセントを触らないでください。感電の恐れがあります。
- 本製品は周囲温度20℃の場合、通電中異常がない場合の本体温度は50℃～55℃までです。但し、夏場の駐車時などで車内温度が高くなった場合、本製品本体もそれに近い温度になりますので子供が触れる事のないように注意願います。また、使用中や使用直後の本体に子供が触れる事のないように注意願います。
- 本製品は下記の電気機器には使用できません。(詳しくは使用上の注意を参照願います。)
  - ◆医療機器やその関連機器及び業務用機器。
  - ◆正確な電圧や周波数を必要とする計測機器、精密機器、タイマーなど。
  - ◆起動電力の大きいモータを使用した機器、スタンバイ機能リモコン付テレビなど。
  - ◆グロースタート方式以外のラピッドスタート、インバーター方式の蛍光灯。
  - ◆位相制御やON/OFF制御を利用した機器、スピード加熱装置が付いた機器(電気毛布・電気カーペット、電気ポットなど)

## ■入力電源コードの接続方法

- ①まず本体のスイッチがOFF側になっているか確認してください。

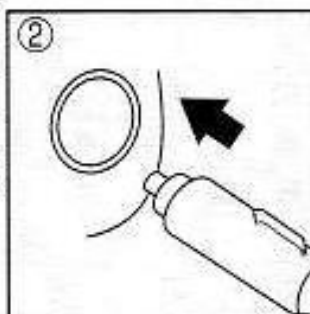
 ご使用になるAC100V機器の消費電力が本製品の規定出力を超える場合はご使用いただけません。





※誤った接続をされますと、過電流によりお車のヒューズが切断したり、シガライタープラグが溶け、ショート、故障、発火、火災の原因となります。

## ■入力電源コードの接続方法の続き

- ②本製品のシガライター電源プラグをお車のシガライターソケットに差し込んでください。その場合、シガライターソケット内部のゴミやタバコカス、ホコリなどは完全に除去してください。



 本製品のシガライター電源プラグは直接お車のシガライターソケットに差し込んでください。2マタソケットなどをご使用されますと接点不足により電流不足が起こり発熱及びヒューズ切れやシガライター電源プラグ部、ソケット部が溶ける場合があります非常に危険です。

 本製品の電源コードを途中切断してお車の配線に直接接続されたりシガライタープラグを改良するのは絶対にしないでください。

## ■シガライタープラグ内部ヒューズの交換方法

本製品シガライター電源用プラグ内部には安全保護用のヒューズを取り付けています。何らかの要因でヒューズが切断した場合、取扱説明書を再度よくお読みになり原因を究明したうえで市販の30mmガラス管ヒューズ15A（アンペア）をお買い求めいただき、交換願います。

- ①シガライタープラグ先端のリングネジ部を左回転（反時計回り）させはずし、内部ヒューズを取出してください。
- ②ヒューズ内部の芯線を目視にて確認し、切断していれば交換してください。

※ヒューズ切れの原因を究明せずにヒューズを交換しても、またすぐヒューズ切れを起こす場合があります。

## ■使用上の注意

- 本製品の電気入力には基本的に車(DC12V)のシガライターソケット電源を使用しますが、本製品使用中は必ずエンジンをかけたままにしてください。使用するAC100V機器の消費電力や入力バッテリーの能力によっても変化しますが、エンジンを止めた状態で本製品を使用しますと5分～10分でバッテリー上がりを起こす場合があります。
- ご使用になるAC100V電気機器の定格消費電力(ワット)が本製品の定格出力以内であることを確認してください。また、定格出力以内であってもAC100V機器起動時の瞬間最大電流(AC100V機器を接続した時やスイッチを入れた時に起こる初期電流)が本製品の最大瞬間出力を超える下記のようなものにはご使用いただけません。
  - ◆起動電力の大きい家庭用冷蔵庫、扇風機、ヘアードライヤー、他モーターを使用するもの。
  - ◆家庭用電動工具類(特にモーターを使用するもの)。
  - ◆スピード加熱装置が付いた機器。
  - ◆スタンバイ機能、リモコン付きテレビ。

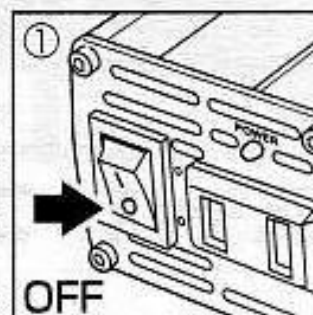


上記のような機器の起動時には定格表示電力(ワット)の5倍～10倍の電力が必要です。起動時電力はその機器のメーカー及び種類によって異なります。起動時電力はご使用になるAC100V機器のメーカーにお問い合わせください。

- ご使用になるAC100V電気機器の定格消費電力や起動時電力が本製品の出力以内であっても下記のような機器はご使用いただけません。
  - ◆医療機器やその関連機器及び業務用機器。
  - ◆正確な電圧や周波数を必要とする計測機器、精密機器、タイマーなど。
  - ◆ラピッドスタート、インバーター方式の蛍光灯。
  - ◆位相制御やON/OFF制御を利用した電気毛布・電気カーペットなどの機器
  - ◆使用周波数指定のあるもの(例50Hz専用、60Hz専用)
- ラジオ、CDラジカセ、テレビ、カラオケなどで機種によってはノイズが出る場合があります。

## ■ご使用方法

- ①まず本体のスイッチがOFF側になっているか確認してください。
- ②本製品のACコンセント(出力)にご使用になるAC100V機器の電源プラグを差し込んでください。
- ③必ずエンジンを始動した後に、本製品の電源スイッチをONにしてください。
- ④ご使用になるAC100V機器のスイッチをONにし、使用してください。



この順番を間違えますと故障や事故の原因となりますので熟知されるまではご使用方法を読みながら、ご使用願います。

- 上記順番で操作しているのにAC100V機器がご使用になれない場合は、まずご使用になるAC100V機器の定格消費電力、起動電力が本製品の規定出力を超えていないかどうか、また[使用上の注意]に記載しているような使用できない電気機器を接続されていないかどうかを確認願います。(詳しくは使用上の注意を参照願います。)

## ■故障かなと?思ったら

- 入力電源(バッテリー)は10.5V以上(セルスターターがまわる最低電圧)ありますか?
- 本体のスイッチはON側になっていますか?
- 本体の緑色ランプは点灯していますか?  
緑色ランプが点灯していない場合は下記を点検願います。
  - ①シガライター電源プラグ内部のヒューズが切断されていませんか?
  - ②シガライター電源プラグがシガライターソケットの奥まできちんと入っていますか?
  - ③シガライターソケットの内部にゴミやタバコカス、ホコリなどがたまっていますか?
  - ④お車のシガライターソケットに電流はありますか?(お車のシガライターソケット部のヒューズは切れていませんか?)
  - ⑤ご使用になるAC100V機器の消費電力の合計が本製品の定格出力を超えていませんか?
  - ⑥[使用上の注意]に記載しているようなAC100V機器を接続していませんか?
  - ⑦車内温度が30℃以上になっていませんか?
  - ⑧本体周囲20cm以内に物を置いたり、本体前後の通風口がふさがれていますか?

故障かなと思ったときはまず上記を点検いただき、それでも異常が認められる場合はお買い求めの販売店に修理の依頼をしてください。何らかの理由で販売店に依頼できない場合は発売元に連絡してください。

## 保証規定

(保証期間1年間)

この度は当社の製品をお買いあげ頂き、ありがとうございます。

品質管理には万全をきたしておりますが、万一取扱説明書に従った正常な使用状態で、保証期間中に自然故障が生じた場合には、商品と本保証書とレシートなどのご購入日を証明できるものをご持参、ご提示の上お買い上げの販売店に修理をご依頼ください。本書記載内容にもとづき、無償修理をさせていただきます。

### ■無償修理規定■

1. 正常な使用状態 (取扱説明書、本体貼付ラベルなどの注意書に従った使用状態) で故障した場合には、お買い上げの販売店を通じて無料修理を致します。
2. なんらかの理由によりお買い上げ販売店に修理のご依頼をできない場合、本保証書裏面下部に記載している発売元にお問い合わせください。
3. 保証期間内でも次の場合は有料となります。
  - (3-1) 本書のご提示がない場合。
  - (3-2) 本書裏面のお客様欄、お買い上げの年月日、及び店名の記入がない場合、また本書の字句を書き替えられた場合。
  - (3-3) 本製品お買い上げ時のレシート等のご購入日の証明できるもののご提示がない場合。
  - (3-4) 使用上の誤り、他の機器から受けた障害または不当な修理や改造による故障及び損傷。
  - (3-5) お買い上げ後の輸送、落下などによる故障及び損傷。
  - (3-6) 火災、地震、風水害、落雷、その他の天災地変、公害、塩害、異常電圧などによる故障及び損傷。
  - (3-7) 水分、塩分、伝導物、ゴミ、ホコリなどの侵入による故障及び損傷。
4. この保証書は日本国内においてのみ有効です。  
This warranty is valid only in Japan.
5. この保証書は再発行致しませんので大切に保管してください。

●本製品は接続されたAC100V機器やお車のバッテリーなどを保護するために、各種の安全保護回路を装備し、万全を期しておりますが、万一本製品に接続したAC100V機器が故障、破損した場合、本製品及び故障、破損したAC100V機器を本製品をお買い求めになられた販売店にお持ちになって頂くか、直接発売元に送付願います。  
発売元もしくはお客様の希望により公的機関の検査を行い、本製品の異常により接続されたAC100V機器が故障、破損したと認められる場合のみ、その修理費用、又は代替費用などは発売元で負担させていただきます。但し本製品に異常が認められなかった場合、公的機関などの検査費用はお客様にご負担頂く事となりますのでご注意願います。  
又それ以外で本製品の製造上欠陥品 (不良品) の交換を除きお車への取付け、配線などと使用に際して発生した不具合、事故についての責任は一切負いかねますのでご了承願います。